



HOSHIZAKI

IM-45CPE

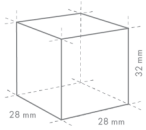
Steckerfertige Eisbereiter

Eisproduktion (kg/24h), ca. (bei UT 10 °C, WT 10 °C):
47

Vorratsbehälter (kg) max.: 15



EISTYP: L-Würfel, Standard



Cube Size: **L-STANDARD**
Weight: 23 g

ENTHALTENES ZUBEHÖR

Schaufel, Installationskit, Beine

OPTIONALES ZUBEHÖR

4HC-H-Wasserfiltersystem, Schaufelhalter-Kit, UV-C-Desinfektion, interne Ablaufpumpe (Pumpenmotorsatz und Halterung)

PASSENDE FILTER

4HC-H Single, 4HC Ersatzkartusche

PRODUKTSERIE: IM CUBE
ARTIKELNUMMER: M112

Die Hoshizaki IM-45CPE Cube ist eine steckerfertige Würfeismaschine und produziert in 24 Stunden bis zu 47 kg Würfeis.

- Automatischer Spülzyklus
- Für jeden Eiszyklus wird frisches Wasser verwendet
- "Closed Cell System" zur Herstellung von kompaktem, harten und geometrisch perfektem Eis
- Geschlossener Wasserkreislauf
- Einfacher externer Zugang zum Steuerkasten
- UV-C Desinfektion ist nachrüstbar
- Interne Ablaufpumpe ist nachrüstbar
- Das System wird mit einer magnetischen DC Wasserpumpe mit variabler Geschwindigkeit geliefert, die keine direkte Kupplung hat, was jegliche Leckage verhindert
- Leicht zu reinigende Luftfilter
- Wechselbare, magnetische Türdichtungen
- Leicht abnehmbare Wasserwanne
- Unterbaufähig

Abmessungen und Gewicht der Eiswürfel – Haftungsausschluss: Nur zur Veranschaulichung. Würfelgröße und -gewicht können aufgrund der örtlichen Installationsbedingungen unterschiedlich sein.

GARANTIEZEIT

**3 Jahre Garantie auf Teile
und Lohn**

AUSSENMATERIAL

**Edelstahl AISI 430, galvanisierter Stahl
(Rückseite)**

Kältemittel: R290 / Kältemittel (kg): 0,07 / CO2 Äquivalent (kg): 0,21

NUTZUNGSBESCHRÄNKUNGEN

Umgebungstemperatur: 1-40°C, Wassertemperatur: 5-35°C,
Wasserzufuhrdruck: 0,07-0,8MPa (0,7-8bar), Spannungsbereich: ±6%

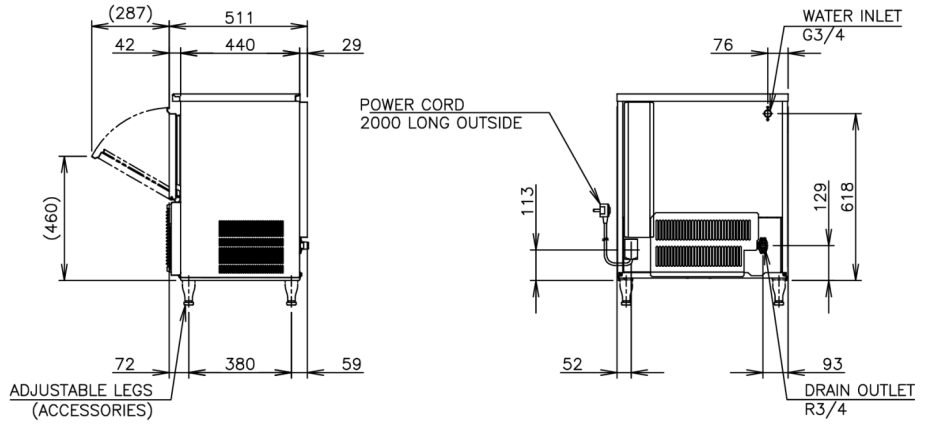
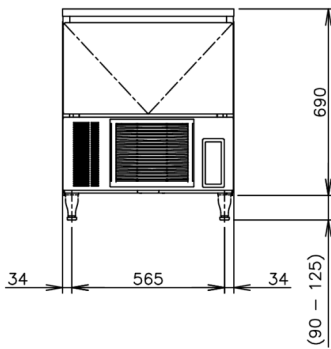
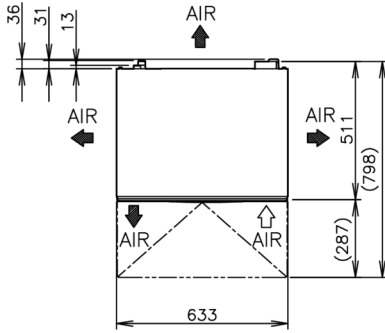
ZERTIFIZIERUNGEN





HOSHIZAKI

IM-45CPE



SPEZIFIKATIONEN

| Kältesystem | Eisproduktion (kg/24h), ca. (bei UT 10 °C, WT 10 °C) | Eisproduktion (kg/24h), ca. (bei UT 21 °C, WT 15 °C) | Eisproduktion (kg/24h), ca. (bei UT 32 °C, WT 21 °C) | Elektrischer Anschluss | Elektrischer Schutzschalter (A) | Elektrische Leistungsaufnahme (kW) | Wasserverbrauch (m ³ /24St.) ca. (UT 10 °C WT 10 °C) | Wärmeabgabe (UT 32 °C, WT 21 °C) (kW) |
|-------------|--|--|--|------------------------|---------------------------------|------------------------------------|---|---------------------------------------|
| Luftgekühlt | 47 | 39 | 31 | 1/220 - 240V/50Hz | 5 | 0,255 | 0,11 | 0,71 |

VERSANDANGABEN

| Maße B x T x H (mm), ohne Beine | Maße Beine | Gewicht, netto (kg) | Maße der Verpackung B x T x H (mm) | Gewicht, brutto (kg) | Volumen, verpackt (m ³) |
|---------------------------------|--------------------------------|---------------------|------------------------------------|----------------------|-------------------------------------|
| 633 x 511 x 690 | für Beine 90-125 mm hinzufügen | 44 | 735 x 570 x 864 | 54 | 0,362 |

Haftungsausschluss: Es wurden alle Anstrengungen unternommen, um sicherzustellen, dass die in diesem Datenblatt enthaltenen Informationen zum Zeitpunkt der Veröffentlichung korrekt sind. Hoshizaki Europe BV übernimmt keine Verantwortung oder Haftung für Druckfehler oder Auslassungen oder für eine Fehlinterpretation der Informationen in dieser Veröffentlichung und behält sich das Recht auf Änderungen ohne vorherige Ankündigung vor.



HOSHIZAKI

Hoshizaki Belgium
Hoshizaki Danmark
Hoshizaki Deutschland
Hoshizaki France
Hoshizaki Iberia
Hoshizaki Italia
Hoshizaki Middle East

info@hoshizaki.be
info@hoshizaki.dk
vertrieb@hoshizaki.de
info@hoshizaki.fr
info@hoshizaki.es
commerciale@hoshizaki.it
sales.ex@hoshizaki-europe.com

Hoshizaki Netherlands info@hoshizaki.nl
Hoshizaki Norge salg@hoshizaki.no
Hoshizaki Sverige orderSE@hoshizaki.dk
Hoshizaki UK uksales@hoshizaki.uk
Exportländer sales.ex@hoshizaki-europe.com
Andere Länder sales.ex@hoshizaki-europe.com

www.hoshizaki-europe.com