

Original

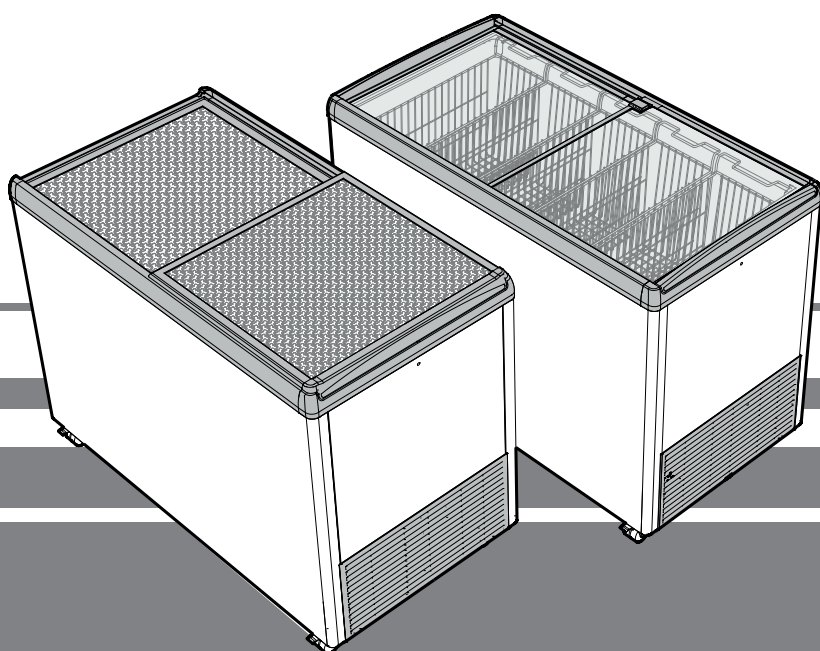
Gebrauchsanweisung

Kühltruhe

Vor Inbetriebnahme die Gebrauchsanweisung lesen

Seite 2

DE



7084 075-01

FT

LIEBHERR

Inhalt dieser Gebrauchsanweisung

In der Gebrauchsanweisung sind alle wichtigen Informationen für den Betrieb und die Bedienung zusammengefasst.

Die Gebrauchsanweisung beinhaltet folgende Abschnitte:

- Gerätebeschreibung
- Inbetriebnahme
- Bedienung
- Außerbetriebnahme
- Störungen/Fehlerbehebung
- Reinigung
- Technische Daten
- Lagerung des Geräts nach Außerbetriebnahme
- Entsorgung
- Konformitätserklärung


Die Gebrauchsanweisung vollständig lesen und das Produkt erst verwenden, wenn die Gebrauchsanweisung verstanden worden ist.

Bei Fragen den zuständigen Lieberr-Fachpartner kontaktieren. Die aktuelle Adresse befindet sich auf der Rückseite.

Aufbau der Gebrauchsanweisung


Warnhinweise


Warnhinweise sind wie folgt aufgebaut:


 SIGNAL-WORT!	Quelle der Gefahr! Folgen bei Nichtbeachtung.
	► Maßnahme, um die Gefahr zu vermeiden.

Abstufung der Warnhinweise


Warnhinweise unterscheiden sich nach Art der Gefahr wie folgt:

 GEFAHR!	kennzeichnet eine unmittelbar gefährliche Situation, die Tod oder schwere Körperverletzungen zur Folge haben wird, wenn sie nicht vermieden wird.
---	---

 WARNUNG!	kennzeichnet eine gefährliche Situation, die Tod oder schwere Körperverletzung zur Folge haben könnte, wenn sie nicht vermieden wird.
--	---

 VORSICHT!	kennzeichnet eine gefährliche Situation, die leichte oder mittlere Körperverletzungen zur Folge haben könnte, wenn sie nicht vermieden wird.
---	--

ACHTUNG	kennzeichnet eine gefährliche Situation, die Sachschäden zur Folge haben könnte, wenn sie nicht vermieden wird.
----------------	---

	kennzeichnet die Gefahr von feuergefährlichen Stoffen.
--	--

Tipps, Hinweise und Empfehlungen

- ① Gibt dem Anwender Tipps, Hinweise oder Empfehlungen zum effizienten Umgang mit dem Produkt.

Weitere Symbole

Handlungsanweisungen fordern dazu auf, eine Handlung oder einen Arbeitsschritt durchzuführen. Handlungsanweisungen immer einzeln und in der vorgegeben Reihenfolge ausführen.

Aufbau der Handlungsanweisungen:

- ➡ Anleitung zu einer Handlung.

Resultatsangabe, falls erforderlich.

Mitgelieferte Dokumente

Für die sichere und korrekte Verwendung des Geräts auch die zusätzlich mitgelieferten Dokumente (z. B. Lieferunterlagen) und einschlägigen Normen und Gesetze beachten.

Aufbewahrung

Die Gebrauchsanweisung, inklusive der mitgelieferten Dokumente, griffbereit in der Nähe des Geräts aufbewahren.

Bestimmungsgemäße Verwendung

Das Gerät eignet sich zum Lagern von Eiscreme und bereits gefrorener Lebensmittel.

Das Gerät ist für den Gebrauch in geschlossenen Räumen konzipiert.

Alle anderen Anwendungsarten sind unzulässig.

Vorhersehbarer Fehlgebrauch

Gerät für folgende Anwendungen nicht verwenden:

- Lagerung und Kühlung von Medikamenten, Blutplasma, Laborpräparaten oder ähnlichen der Medizinproduktlinie 2007/47/EG zu Grunde liegenden Stoffen und Produkten
- Einsatz in explosionsgefährdeten Bereichen
- Einsatz im Freien oder in Feuchte- und Spritzwasserbereichen

Eine unsachgemäße Verwendung des Geräts führt zu Schädigung oder Verderb der eingelagerten Ware.

Sicherheitshinweise

Gefahren für den Benutzer

- ➡ Gebrauchsanweisung griffbereit in der Nähe des Geräts aufbewahren.
- ➡ Gebrauchsanweisung an Nachbesitzer weitergeben.
- ➡ Um Personen- und Sachschäden zu vermeiden, Gerät von 2 Personen aufstellen lassen.
- ➡ Nach dem Auspacken Gerät auf Beschädigungen kontrollieren.
- ➡ Bei Beschädigungen Lieferanten kontaktieren. Gerät nicht an Spannungsversorgung anschließen.
- ➡ Längeren Hautkontakt mit kalten Oberflächen (z. B. Kühl-/Gefriergut) vermeiden. Bei Bedarf Schutzmaßnahmen ergreifen (z. B. Handschuhe).
- ➡ Gerät nicht in explosionsgefährdeten Bereichen betreiben.
- ➡ Keine offene Flamme oder andere Zündquellen in den Geräteinnenraum bringen.

- ➔ Zum Abtauen keine elektrischen Heiz- oder Dampfreinigungsgeräte, offenen Flammen oder Abtausprays verwenden.
- ➔ Eis nicht mit scharfen Gegenständen entfernen.
- ➔ Sicherstellen, dass bei Transport und Reinigung der Kühlkreislauf nicht beschädigt wird.
- ➔ Bei Beschädigungen des Kühlkreislaufs Aufstellraum gut lüften und Zündquellen vom Gerät fernhalten.



Unsachgemäßer Umgang mit brennbaren Kältemitteln

- ➔ Sicherstellen, dass die Rohrleitungen des Kältekreislaufs nicht beschädigt sind.
- ➔ Im Geräteinnenraum offenes Feuer oder Zündquellen vermeiden.
- ➔ Im Geräteinnenraum keine elektrischen Geräte verwenden (z. B. Eiscremebereiter, usw.).

Wenn Kältemittel entweicht:

- ➔ Offenes Feuer oder Zündquellen in der Nähe der Austrittsstelle vermeiden.
- ➔ Raum gut lüften.
- ➔ Kundendienst benachrichtigen.

Unsachgemäße Montage und Reparatur

- ➔ Reparaturen und Eingriffe am Gerät ausschließlich bei sichtbar gezogenem Netzstecker durchführen.
- ➔ Reparaturen und Eingriffe am Gerät ausschließlich vom Kundendienst oder dafür ausgebildetem Fachpersonal durchführen lassen.
- ➔ Einen Wechsel der Netzanschlussleitung ausschließlich vom Kundendienst oder dafür ausgebildetem Fachpersonal durchführen lassen.
- ➔ Gerät ausschließlich nach Angaben der Gebrauchsanweisung montieren, anschließen und entsorgen.

Unsachgemäße Verwendung

- ➔ Belüftungsöffnungen des Gerätegehäuses oder Einbaugehäuses nicht verschließen.
- ➔ Netzanschlussleitung ausschließlich durch Ziehen am Stecker vom Netz trennen.
- ➔ Bei einer Störung Netzstecker ziehen oder Sicherung ausschalten.
- ➔ Sicherstellen, dass überlagerte Lebensmittel nicht verzehrt werden. Überlagerte Lebensmittel sachgerecht entsorgen.
- ➔ Keine explosiven Stoffe oder Sprühdosen mit brennbaren Treibmitteln (Propan, Butan,

Pentan, etc.) im Gerät lagern. Es besteht die Gefahr, dass eventuell austretende Gase durch elektrische Bauteile entzündet werden.

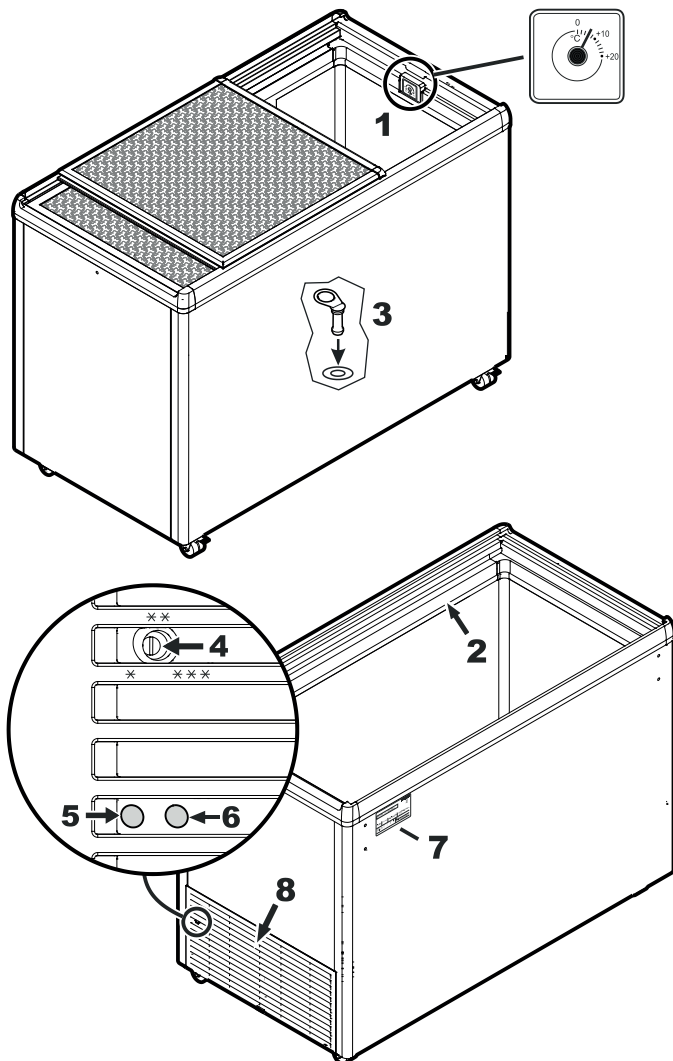
- ➔ Sprühdosen vor dem Einlagern im Gerät auf brennbare Treibmittel prüfen. Brennbare Treibmittel sind in Inhaltsangaben aufgeführt oder durch ein auf den Behälter aufgedrucktes Flammensymbol gekennzeichnet.
- ➔ LED-Innenbeleuchtung nicht zur Raumbeleuchtung verwenden. Die LED-Innenbeleuchtung im Gerät dient ausschließlich zur Beleuchtung des Geräteinnenraumes.
- ➔ Im Geräteinnenraum keine elektrischen Geräte verwenden (z. B. Eiscremebereiter, usw.).
- ➔ Schlüssel bei abschließbaren Geräten nicht in der Nähe des Geräts oder in Reichweite von Kindern aufbewahren.



Unsachgemäße Lagerung von entzündlichen Stoffen

- ➔ Keine explosiven Stoffe oder Sprühdosen mit brennbaren Treibmitteln (Propan, Butan, Pentan, etc.) im Gerät lagern. Es besteht die Gefahr, dass eventuell austretende Gase durch elektrische Bauteile entzündet werden.
- ➔ Sprühdosen vor dem Einlagern im Gerät auf brennbare Treibmittel prüfen. Brennbare Treibmittel sind in Inhaltsangaben aufgeführt oder durch ein auf den Behälter aufgedrucktes Flammensymbol gekennzeichnet.
- ➔ Alkoholische Getränke oder sonstige Alkohol enthaltende Gebinde ausschließlich dicht verschlossen lagern.

Gerätebeschreibung



- 1 Temperaturanzeige
- 2 Innenbeleuchtung (je nach Modell und Ausstattung)
- 3 Tauwasserablauf
- 4 Temperaturregler
- 5 Schalter Ein, Innenbeleuchtung
- 6 Schalter Aus, Innenbeleuchtung
- 7 Typenschild
- 8 Motorraum-Lüftungsgitter

Gerätemaße

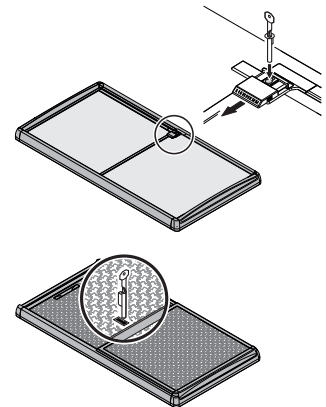
Modell	Höhe	Breite	Tiefe
FT 3300	916 mm	1045 mm	661 mm
FT 3302	911 mm	1045 mm	661 mm

Zubehör

① Als Schutz vor unberechtigtem Zugriff ist ein Steckschloss erhältlich.

Um das Steckschloss einzubauen:

- ➡ Bei Variante mit Schlosslochabdeckung: Schlosslochabdeckung verschieben, bis vorgesehene Öffnung für Steckschloss freiliegt.
- ➡ Steckschloss in vorgesehene Öffnung einsetzen.
- ➡ Schlüssel drehen.
- ➡ Schlüssel abziehen.



Körbe

Als Zubehör sind Einhängekörbe erhältlich.

ACHTUNG **Zu hohe Gewichtsbelastung!**
Sachschäden.
Die maximale Beladung pro Korb beträgt 36 kg.

Inbetriebnahme

Auspacken

⚠ GEFAHR! **Verpackungsmaterial und Folien!**
Erstickungsgefahr.
▶ Kinder nicht mit Verpackungsmaterial spielen lassen.

- ➡ Verpackungsmaterial zu einer offiziellen Sammelstelle bringen.
- ➡ Gerät vor der ersten Inbetriebnahme innen reinigen, siehe „Reinigung“.

Gerät aufstellen

⚠ GEFAHR! **Ungeeignetes Verhältnis Kältemittelmenge zu Aufstellraum-Volumen!**
Explosionsgefahr.
▶ Minimales Aufstellraum-Volumen von 1 m³ pro 8 Gramm Kältemittel-Füllmenge R600a/R290 gemäß Norm EN 378 einhalten.

Anforderungen an den Aufstellort:

- ➡ Prüfen, ob das Volumen des Aufstellraumes im Verhältnis zur Kältemittel-Füllmenge des Geräts groß genug ist.
- ① Kältemittel-Füllmenge ist am Typenschild dokumentiert.
 - Keine direkte Sonneneinstrahlung vorhanden.
 - Keine Wärmequellen wie Herd oder Heizung in der Nähe vorhanden.
 - Boden ist waagrecht und eben.

ⓘ Der Lüftungsspalt zwischen Truhenkante und Boden dient zur Versorgung der Kältemaschine mit Kühlluft.

➔ Sicherstellen, dass Lüftungsspalt zwischen Truhenunterkante und Boden nicht abgedeckt ist.

➔ Sicherstellen, dass Abstand zwischen Lüftungsgitter und Wand mindestens 50 mm beträgt.

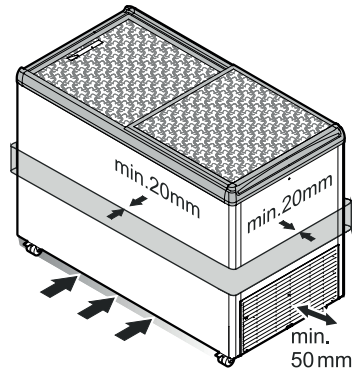
➔ Sicherstellen, dass Bereich zwischen Lüftungsgitter und Wand nicht verstellt ist.

➔ Sicherstellen, dass Lüftungsgitter frei von Verschmutzungen und Fremdkörpern ist.

ⓘ Über den Geräte-Außenmantel gibt das Gerät Wärme ab.

➔ Keine Gegenstände an Geräte-Außenmantel stellen.

➔ Sicherstellen, dass Abstand zwischen Geräte-Außenmantel und umstehenden Gegenständen mindestens 20 mm beträgt.



Elektrischer Anschluss

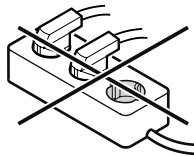
⚠ GEFAHR! **Falsche Spannungsversorgung!**
Sach- oder Personenschäden.

▶ Sicherstellen, dass Spannungsversorgung den Vorgaben aus Abschnitt „Technische Daten“ entspricht.

➔ Sicherstellen, dass Steckdose nicht durch Gerät verdeckt wird und leicht zugänglich ist.

➔ Gerät ausschließlich an einer vorschriftsgemäß geerdeten und elektrisch abgesicherten Steckdose anschließen.

➔ Gerät nicht über Verlängerungskabel oder Verteilersteckdosen anschließen.



Gerät einschalten

➔ Netzstecker einstecken.

➔ Gewünschte Temperatur einstellen, siehe "Temperatur einstellen".

Betrieb

ACHTUNG **Falsche Raumtemperatur!**
Sachschäden und verminderte Kälteleistung.

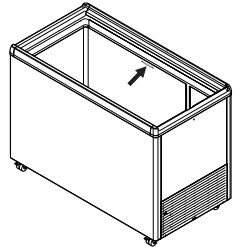
▶ Sicherstellen, dass Raumtemperatur der Klimaklasse des Geräts entspricht, siehe „Technische Daten“.

Bedienung

Maximale Befüllhöhe

Die Stapelmarke im Innenraum des Geräts zeigt die maximale Befüllhöhe an.

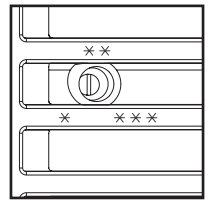
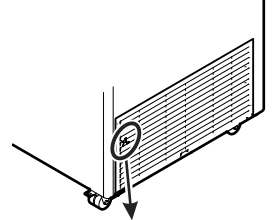
➔ Gerät maximal bis zur Stapelmarke mit Kühlgut befüllen.



Kühltemperatur einstellen

Die Einstellung der Kühltemperatur am Regelknopf ist stufenlos möglich. Im Bereich des Regelknopfs sind Markierungen angebracht. Gerät erreicht tiefste Kühltemperatur bei Markierung 3 (***)

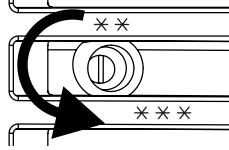
➔ Um Kühltemperatur einzustellen, Regelknopf mit Schlitzschraubendreher in gewünschte Stellung (* bis ***) bringen.



Außerbetriebnahme

Gerät ausschalten

- ➔ Netzstecker ziehen oder Temperatur-Regelknopf gegen den Uhrzeigersinn drehen, bis er in die Aus-Stellung einrastet.
- ⓘ Durch Ausschalten über den Temperaturregler wird das Gerät nicht vom Netz getrennt.

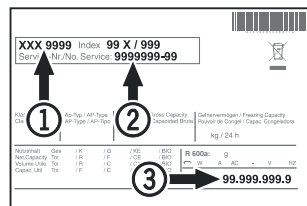


Vor längerer Außerbetriebnahme

- ➔ Gerät ausschalten.
- ➔ Netzstecker ziehen oder Sicherung ausschalten.
- ➔ Gerät reinigen.
- ➔ Sicherstellen, dass Gerät innen und außen trocken ist.
- ⓘ Ein geschlossener Truhendeckel führt bei längerer Außerbetriebnahme zu Geruchsbildung im Gerät.
- ➔ Truhendeckel öffnen und gegen Verschließen sichern.
- ➔ Sicherstellen, dass Umgebungsbedingungen für Lagerung den Vorgaben in Abschnitt „Lagerung des Geräts nach Außerbetriebnahme“ entsprechen.

Störungen/Fehlerbehebung

- ⓘ Bei nicht behebbaren Störungen, nächste Kundendienststelle kontaktieren.
- ⓘ Für eine schnelle Bearbeitung Typenbezeichnung 1, Service-nummer 2 und Seriennummer 3 vom Typenschild notieren und bei Kontaktaufnahme angeben. Die Position des Typenschildes ist im Abschnitt „Gerätebeschreibung“ ersichtlich.



Störung	Mögliche Ursache	Behebung
Gerät kühlt nicht.	Temperatur-Regelknopf ist in Aus-Stellung.	Temperatur-Regelknopf auf Kühlstellung stellen.
	Netzstecker ist ausgesteckt.	Netzstecker einstecken.
	Spannungsversorgung ist unterbrochen.	Spannungsversorgung prüfen. Sicherungen des Stromnetzes prüfen.
Temperatur ist nicht tief genug.	Falsche Temperatur eingestellt.	Temperatur korrekt einstellen.
	Anzeige Thermometer ist falsch.	Temperatur mit zusätzlichem Thermometer prüfen.
	Entlüftung ist nicht ausreichend.	Ausreichende Entlüftung sicherstellen.
	Aufstellort liegt zu nahe an einer Wärmequelle.	Wärmequelle entfernen.

Reinigung

⚠ GEFAHR! **Stromschlag durch falsche Reinigung!**
Lebensgefahr.

- ▶ Vor Beginn der Reinigungsarbeiten Netzstecker ziehen.

⚠ VORSICHT! **Heißer Dampf!**
Verletzungen und Sachschäden.

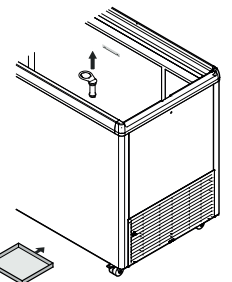
- ▶ Keine Dampfreinigungsgeräte verwenden.

ACHTUNG **Unzulässige Reinigungsmittel!**
Beschädigung des Geräts.

- ▶ Reinigungsmittel-Konzentrate nicht unverdünnt anwenden.
- ▶ Ausschließlich weiche Putztücher und Allzweckreiniger mit neutralem pH-Wert verwenden.
- ▶ Im Geräteinnenraum ausschließlich lebensmittelunbedenkliche Reiniger und Pflegemittel verwenden.

- ⓘ Gerät alle 6 Monate reinigen.

- ➔ Kühlgut komplett entnehmen.
- ➔ Geeignetes Gefäß unter Abflussöffnung stellen.
- ➔ Tauwasserstopfen aus Abflussöffnung ziehen.
- ➔ Sicherstellen, dass während der Reinigung kein Wasser in Lüftungsgitter oder elektrische Teile fließt.
- ➔ Innenraum, Außenwände und Ausstattungsteile des Geräts mit geeignetem Lappen und lauwarmem Wasser-/Allzweckreinigungsgemisch reinigen.
- ➔ Gerät mit geeignetem Tuch trocknen.
- ⓘ Staubablagerung am Lüftungsgitter führt zu einem erhöhtem Energieverbrauch.
- ➔ Staubablagerung am Lüftungsgitter entfernen.



Technische Daten

Spannungsversorgung

- ⓘ Die genauen Werte einer korrekten Spannungsversorgung sind auf dem Typenschild angegeben.

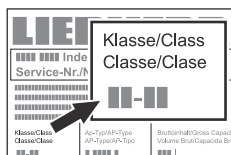
Angabe	Wert
Stromart	Wechselstrom
Auslösestrom Sicherung	zwischen 10 und 16 Ampere

Schallemission des Gerätes

Der Geräuschpegel während des Betriebs des Geräts liegt unter 70 dB(A) (Schallleistung rel. 1 pW).

Klimaklasse

- ⓘ Die Klimaklasse gibt an, bei welcher Raumtemperatur das Gerät betrieben werden darf, um die volle Kälteleistung zu erreichen und welche maximale Luftfeuchtigkeit im Aufstellraum des Gerätes herrschen darf, dass sich kein Kondensat am Außengehäuse bildet.



- ⓘ Die Klimaklasse ist auf dem Typenschild aufgedruckt.

Klimaklasse	max. Raumtemperatur	max. rel. Luftfeuchtigkeit
3	25 °C	60 %
4	30 °C	55 %
5	40 °C	40 %
7	35 °C	75 %

Die minimal zulässige Raumtemperatur am Aufstellort ist 10 °C.

Lagerung des Geräts nach Außerbetriebnahme

ACHTUNG	Ungeeignete Raumtemperatur bei Lagerung! Sachschäden. ▶ Sicherstellen, dass Raumtemperatur zwischen -10 °C und +50 °C beträgt.
----------------	---

- ➡ Sicherstellen, dass Gerät innen und außen trocken ist.
- ➡ Sicherstellen, dass Raumtemperatur zwischen -10 °C und +50 °C beträgt.

Entsorgung

ACHTUNG	Austretendes Kältemittel und Öl! Umweltschäden. ▶ Sicherstellen, dass bei der Entsorgung der Kältekreislauf nicht beschädigt wird.
----------------	---

- ⓘ Das Gerät enthält recyclebare Materialien.
- ➡ Gerät von Spannungsversorgung trennen.
- ➡ Um Gerät unbrauchbar zu machen, Netzanschlussleitung durchtrennen.
- ➡ Gerät einer vom unsortierten Siedlungsabfall getrennten Erfassung zuführen.
- ➡ Sicherstellen, dass Gerät fach- und sachgerecht nach den örtlich geltenden Vorschriften und Gesetzen entsorgt wird.

Konformitätserklärung

Das Gerät entspricht den einschlägigen Sicherheitsbestimmungen sowie den EU-Richtlinien 2014/30/EU und 2006/42/EG.



Liebherr Hausgeräte Lienz GmbH

Dr.-Hans-Liebherr-Straße 1

A-9900 Lienz

Österreich

home.liebherr.com

